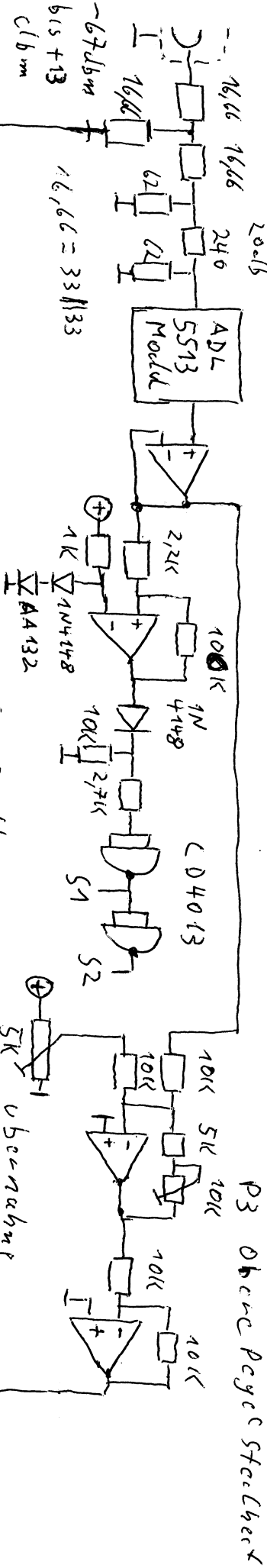


INPUT STD 0806

Log 2 Pfall Detektor -

- 67 dBm bis + 16 dBm

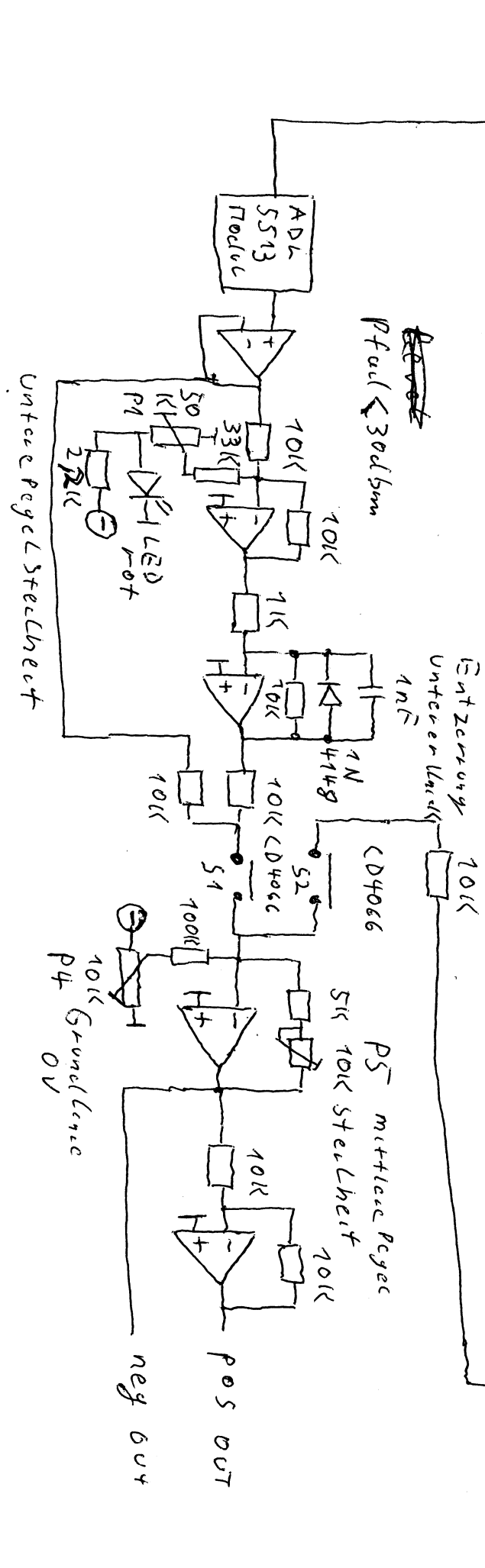
P3 Obere Pegel Stehleck



ADL 5513 Modulator

CD4013

5K Übernahme



ADL 5513 Modulator

CD4066

5K mittlere Pegel

- Abgleich
1. Pegel - 40 dBm
Togeln - 50 dBm
PS out 200mV Delta
 2. Pegel + 10 dBm
Togeln 0 dBm
P3 out 200mV Delta
 3. Pegel - 67 dBm
Togeln ~ 57 dBm
P4 ohne Signal
OV am Ausg.
 4. Durchlagskurve Bandfilter
wobbeln
falsch mit P2
OK auf steile Flanke
falsch abgleichen